

# РЕСАНТА

## ПАСПОРТ

Тепловая дизельная пушка



### Серии ТДП, ТДПН

ТДП-10000 / ТДП-15000

ТДП-20000 / ТДП-30000

ТДП-50000 / ТДП-65000

ТДПН-20000

ТДПН-30000

ТДПН-50000



Напишите нам Ваше  
мнение о товаре!

Напишите! [idea@resanta.ru](mailto:idea@resanta.ru)<sup>1</sup>

[www.resanta.ru](http://www.resanta.ru)



## **УВАЖАЕМЫЙ ПОКУПАТЕЛЬ!**

Компания «Ресанта» поздравляет Вас с приобретением данного продукта. Наша компания гарантирует высокое качество и безупречное функционирование приобретенного вами изделия, при соблюдении правил его эксплуатации.

Мы всегда рады получить от Вас обратную связь по эксплуатации нашей продукции, а также по улучшению ее качества:

E-mail: [idea@resanta.ru](mailto:idea@resanta.ru)

Web site: <http://www.resanta.ru>

## Оглавление

1. ОБЩИЕ СВЕДЕНИЯ.....	5
2. ПРАВИЛА БЕЗОПАСНОСТИ .....	5
3. КОМПЛЕКТНОСТЬ .....	7
4. ОБЩИЙ ВИД УСТРОЙСТВА.....	7
5. ТЕХНИЧЕСКИЕ ХАРАКТЕРИСТИКИ.....	9
6. ПОДГОТОВКА К РАБОТЕ И ПОРЯДОК РАБОТЫ .....	9
6.1 Сборка.....	9
6.2 Запуск.....	10
6.3 Отключение .....	10
6.4 Описание систем защиты .....	10
7. ТЕХНИЧЕСКОЕ ОБСЛУЖИВАНИЕ .....	11
8. ВОЗМОЖНЫЕ НЕИСПРАВНОСТИ И СПОСОБЫ ИХ УСТРАНЕНИЯ .....	12
9. ТРАНСПОРТИРОВАНИЕ И ХРАНЕНИЕ .....	13
10. ГАРАНТИИ ИЗГОТОВИТЕЛЯ .....	13
11. ГАРАНТИЙНЫЙ ТАЛОН .....	15
12. СЕРВИСНЫЕ ЦЕНТРЫ.....	16

## 1. ОБЩИЕ СВЕДЕНИЯ.

Данный паспорт технического устройства является справочным материалом, в котором описываются основные элементы управления изделием.

### **Внимание!**

*Перед использованием данного устройства обязательно прочтите инструкцию.*

Представленная документация содержит минимально необходимые сведения для применения изделия. Предприятие-изготовитель вправе вносить в конструкцию усовершенствования, не изменяющие правила и условия эксплуатации, без отражения их в эксплуатационной документации. Дата производства отражена в серийном номере устройства в формате ггмм с 16 по 19 символы.

Правила реализации продукции определяются предприятиями розничной торговли в соответствии с требованиями действующего законодательства.

Дизельная тепловая пушка – это, отопительный агрегат, основное предназначение которого заключается в быстром и экономичном обогреве таких нежилых помещений, как производственные цеха, сельскохозяйственные хранилища, строительные площадки и прочее.

### **Внимание!**

*При несоблюдении инструкций по безопасности и инструкций по эксплуатации данного оборудования фирма-производитель снимает с себя ответственность за несчастные случаи и повреждения, нанесенные людям, а также за ущерб оборудованию и помещениям.*

## 2. ПРАВИЛА БЕЗОПАСНОСТИ

При установке промышленных дизельных пушек соблюдайте нормы и правила по установке аналогичного оборудования, принятых в вашем регионе.

Прибор должен быть установлен с соблюдением существующих местных норм и правил эксплуатации электрических сетей.

1. Запрещается использовать любое топливо, кроме дизельного (допускается использование керосина).
2. При попадании топлива на кожу - обильно смойте водой с мылом.
3. Перед заправкой топливом убедитесь в отсутствии конденсата в баке.
4. Заправляйте топливо в бак только через фильтр.
5. После заправки убедитесь в отсутствии утечек топлива.

6. Производить заправку топливного бака тепловой пушки необходимо вдали от возгораемых веществ.

7. Запрещается использовать вблизи от легковоспламеняющихся и взрывоопасных веществ.

8. Запрещается эксплуатировать оборудование в помещениях с относительной влажностью 98% и более, во взрывоопасной среде, в среде с высокой степенью запыленности, в среде вызывающей коррозию металлов быстрее, чем в воздушной среде.

9. Не используйте пушку в помещениях, где в воздухе содержатся мельчайшие частицы древесной стружки, макулатуры или иного возгораемого волокна.

10. Во время эксплуатации не накрывайте прибор и не ограничивайте движение воздуха на входе и выходе пушки.

11. Минимальные расстояния от расположенных в помещении предметов до выходного отверстия пушки (выход теплого воздуха) 3 метра, с остальных сторон 2 метра.

12. В помещении, где работает дизельный обогреватель, должна быть обеспечена постоянная вентиляция в соответствии с техническими характеристиками.

13. Проветривайте помещение во время эксплуатации пушки.

14. Пушка предназначена для работы от однофазной сети 220В, 50Гц.

15. Проверьте исправность заземления изделия.

16. При отключении дизельной пушки от электрической сети не тяните за кабель питания.

17. Запрещается эксплуатировать оборудование, если поврежден кабель питания.

18. Ремонт износившихся и поврежденных кабелей питания, а также вилок должен производить только квалифицированный рабочий авторизованного сервисного центра.

19. Для обеспечения безопасности всегда отключайте вилку от розетки перед разборкой, техническим обслуживанием или в случае, когда тепловая пушка не используется.

20. Оберегайте оборудование от ударов, попадания пыли и влаги.

21. Запрещается эксплуатация тепловой пушки без надзора.

22. Во избежание ожогов во время работы тепловой пушки в режиме нагрева не прикасайтесь к наружным поверхностям в месте выхода горячего воздуха.

23. Не используйте прибор не по назначению (например, сушка одежды).

24. Не ремонтируйте прибор самостоятельно и не меняйте конструкцию пушки.

25. Необходимо выдержать прибор не менее 2 часов в помещении после транспортировки при отрицательных наружных температурах.

26. Не использовать под дождем или снегом. Не использовать в помещениях с искусственно завышенной влажностью (баня, сауна, бассейн).

27. Во время эксплуатации контролируйте нагрев поверхности, на которой установлена пушка, перегрев поверхности может привести к пожару.

28. Следуйте инструкциям по техническому обслуживанию и таблице неисправностей, описанным в данном руководстве.

### 3. КОМПЛЕКТНОСТЬ

Тепловая дизельная пушка	1 шт.
Комплект ручек, колёс и креплений (в зависимости от модели)	1 шт.
Паспорт	1 шт.
Упаковка	1 шт.

Таблица 1. Комплектность

### 4. ОБЩИЙ ВИД УСТРОЙСТВА

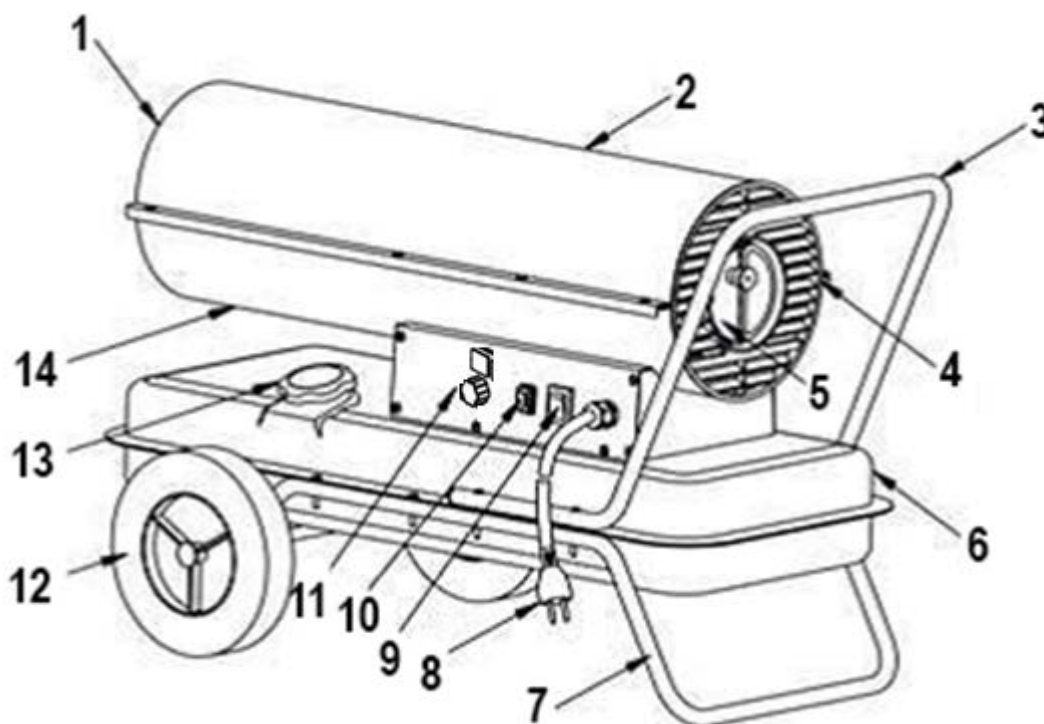


Рис. 1. Общий вид моделей: ТДП-10000, ТДП-15000, ТДП-20000, ТДП-30000, ТДП-50000, ТДП-65000

- |                           |   |
|---------------------------|---|
| 1. Поток горячего воздуха | 8. Вилка  |
| 2. Верхний кожух          | 9. Выключатель  |
| 3. Ручка                  | 10. Кнопка поджига  |
| 4. Воздушный кожух        | 11. Панель управления с дисплеем и терморегулятором (зависит от модели) |
| 5. Насос, за ним мотор    | 12. Колесо (зависит от модели)  |
| 6. Топливный бак          | 13. Крышка топливного бака  |
| 7. Опора                  | 14. Нижний кожух  |



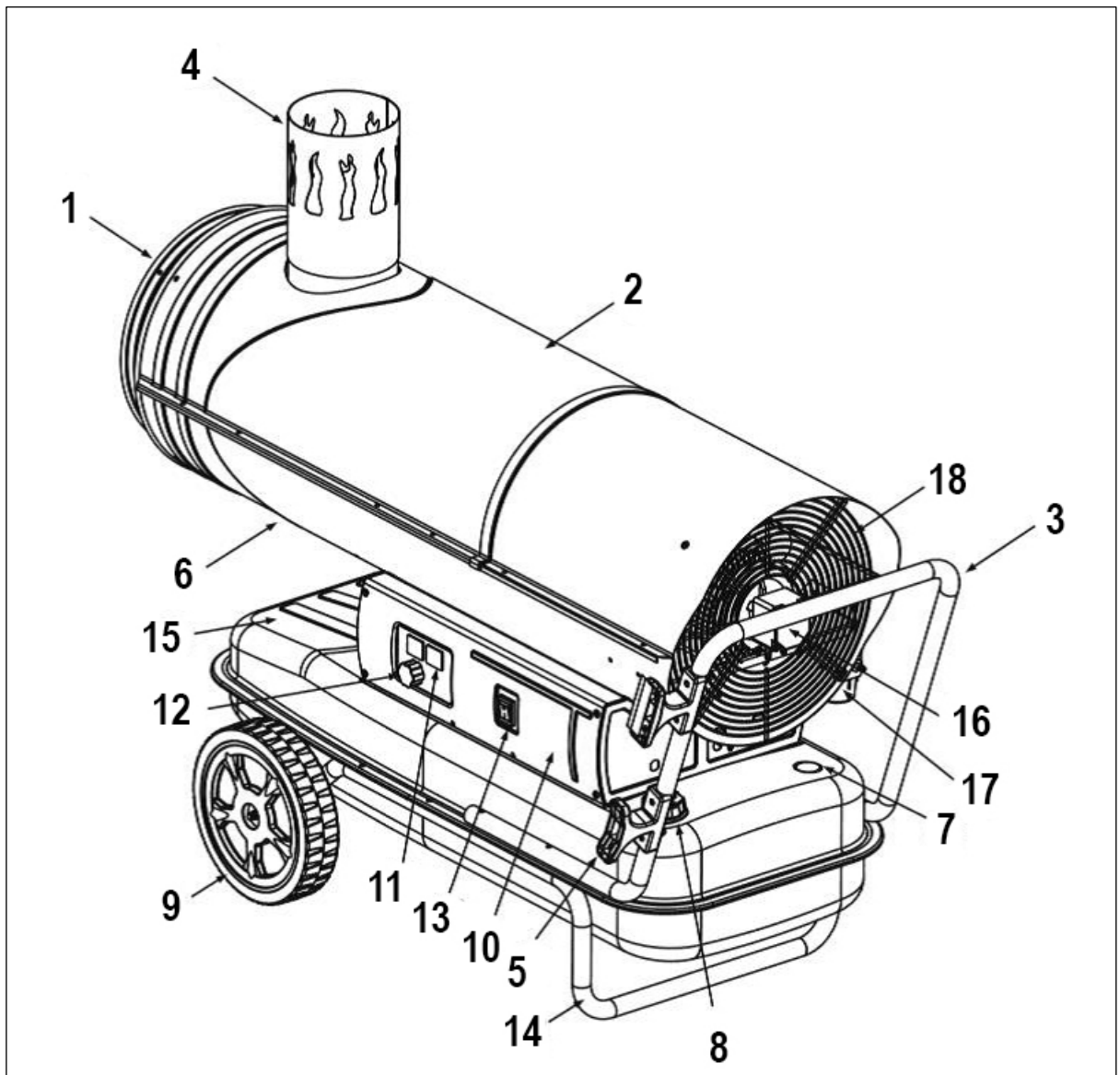


Рис. 2. Общий вид для моделей ТДПН-20000, ТДПН-30000, ТДПН-50000

- |                                   |                                 |
|-----------------------------------|---------------------------------|
| 1. Поток горячего воздуха         | 10. Панель управления           |
| 2. Верхний кожух                  | 11. Дисплей (Зависит от модели) |
| 3. Ручка                          | 12. Регулятор термостата        |
| 4. Газоотводная трубка            | 13. Выключатель                 |
| 5. Кронштейн для крепления кабеля | 14. Опора                       |
| 6. Нижний кожух                   | 15. Топливный бак               |
| 7. Датчик уровня топлива          | 16. Топливный фильтр            |
| 8. Крышка топливного бака         | 17. Зубчатый насос              |
| 9. Колесо                         | 18. Манометр                    |



## 5. ТЕХНИЧЕСКИЕ ХАРАКТЕРИСТИКИ

Модель/Серия	ТДП-10000	ТДП-15000	ТДП-20000	ТДП-30000	ТДП-50000	ТДП-65000
Мощность тепловая, кВт	10	15	20	30	50	65
Производительность, м <sup>3</sup> /час	320	800	900	1400	1500	2000
Емкость топливного бака, Л	12	10	15	23	38	56
Расход топлива, кг/ч	0.79	1.19	1.58	2.37	3.96	4.74
Время работы, ч	13	8	8	8	8	10
Напряжение сети, В	220-230					
Масса нетто, кг	10.1	13.25	14.8	17.05	20.95	25.1

Таблица 2. Технические характеристики ТДП

Модель/Серия	ТДПН-20000	ТДПН-30000	ТДПН-50000
Мощность тепловая, кВт	20	30	50
Производительность, м <sup>3</sup> /час	800	1500	2000
Емкость топливного бака, Л	24	56	68
Расход топлива, кг/ч	1.58	3.5	3.96
Время работы, ч	13	14	15
Диаметр патрубка, мм	119	147	152
Напряжение сети, В	220-230		
Масса нетто, кг	22.6	40.0	58.1

Таблица 3. Технические характеристики ТДПН

## 6. ПОДГОТОВКА К РАБОТЕ И ПОРЯДОК РАБОТЫ

### 6.1 Сборка

1. Для моделей, оснащаемых колёсами, установите бак 9 на опору 2, наденьте втулки 7 на ось 8 с обеих сторон опоры 2. Установите колеса 6 и зафиксируйте их гайками 5.

2. Совместив отверстия в баке 9 с отверстиями в опоре 2, зафиксируйте их с помощью винта 10, шайбы 4 и гайки 3.

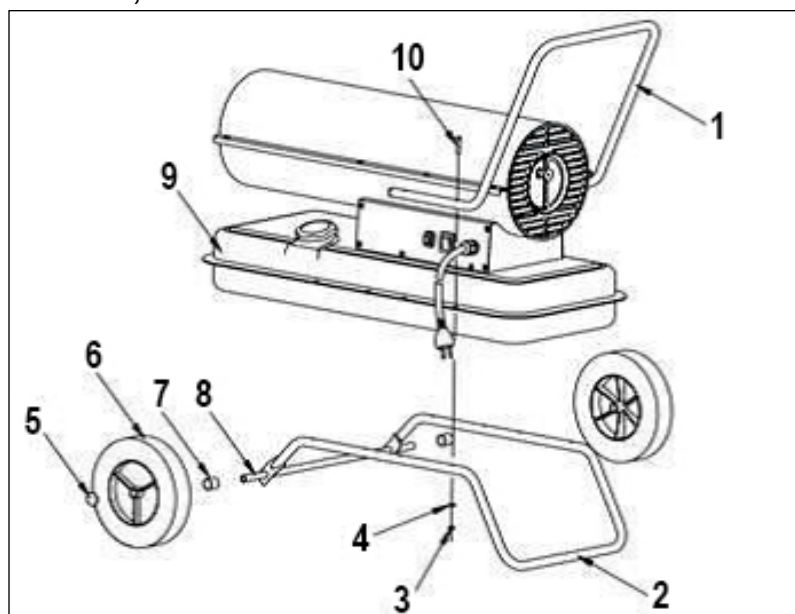


Рис. 3. Сборка

3. Для моделей с непрямым нагревом (ТДПН) желательно подсоединить ТДПН к вытяжке/дымоходу для отвода продуктов горения на улицу. Для получения вытяжного давления через дымоход в 0,1 мбар необходимо, чтобы труба имела подъем не менее метров 4 и не имела изгибов на протяжении первых 3 метров своей длины.

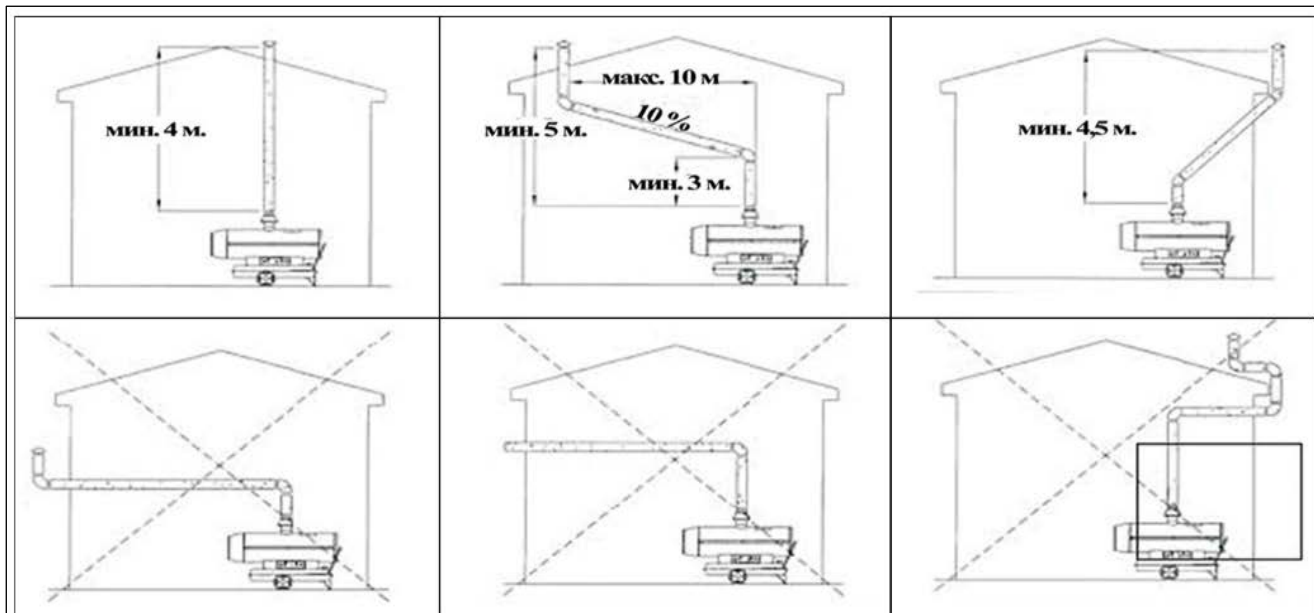


Рис. 4. Вытяжка

## 6.2 Запуск.

1. Залейте дизельное топливо в бак.
2. Включите пушку в электрическую сеть.
3. Переведите выключатель в положение «I», двигатель начнёт работу.
4. На моделях с ручным поджигом нужно нажать кнопку принудительного поджига. Свеча обеспечивает искрообразование в течение 10 секунд после пуска, затем топливо горит само.
5. На моделях с терморегулятором нужно выставить желаемую температуру с помощью регулятора. Пушка включится автоматически, когда установленная температура будет выше температуры помещения.

## 6.3 Отключение

1. Переведите выключатель в положение «0»
2. Отключите пушку от электрической сети.

## 6.4 Описание систем защиты

1. Защита от угасания пламени. В случае если по той или иной причине произошло угасание пламени горелки, сработает фотодетектор отсутствия пламени и тепловая пушка отключится.
2. Защита от воспламенения. В случае внезапного пропадания напряжения сети, после его появления пушку нельзя просто включить. Необходимо перевести выключатель в положение «0», затем снова в положение «1» и начать работу.

## 7. ТЕХНИЧЕСКОЕ ОБСЛУЖИВАНИЕ

При обслуживании пушка должна быть выключена, топливо из бака слито.

### 1. Замена фильтра

В случае если фильтр засорился необходимо его заменить. Необходимо демонтировать боковую пластину. Отверткой извлечь топливную заглушку и вытащить прозрачную трубку. Заменить фильтр, собрать в обратной последовательности.

### 2. Слив конденсата из бака.

Для обеспечения безотказной работы дизельной тепловой пушки необходимо периодически сливать конденсат из топливного бака. Для этого следует установить колеса пушки выше опоры и, открутив сливную пробку, слить конденсат из бака. Пробку вернуть на прежнее место.

### 3. Очистка топливного бака.

Установите тепловую пушку на ровную поверхность, установите емкость под топливо под баком.

Открутите ключом гайку дренажа, слейте остатки топлива.

Закрутите гайку дренажа, протрите подтеки топлива.

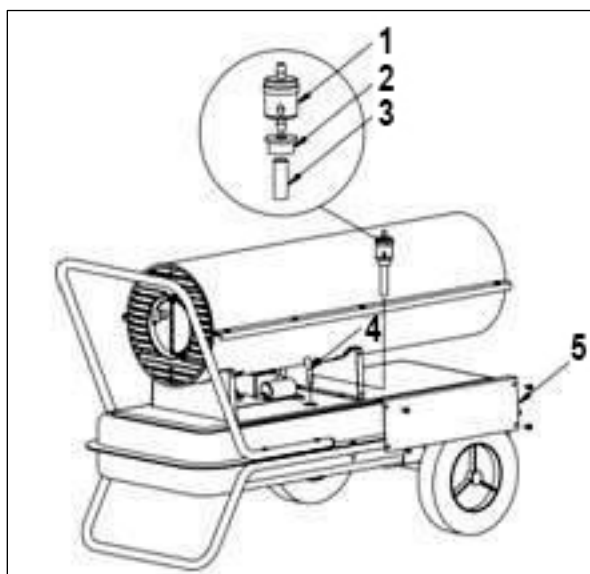


Рис. 5.

1 - фильтр, 2 - заглушка, 3 - прозрачная трубка,  
4 - вводная трубка, 5 - боковая пластина

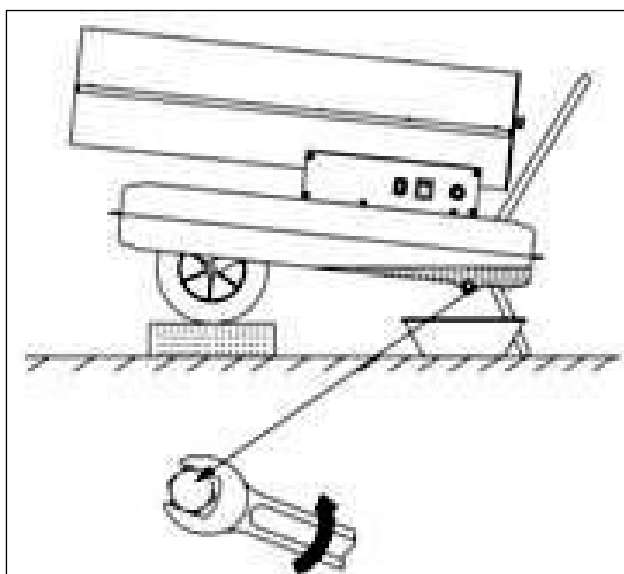


Рис. 6.

## 8. ВОЗМОЖНЫЕ НЕИСПРАВНОСТИ И СПОСОБЫ ИХ УСТРАНЕНИЯ

Неисправность	Причина	Способ устранения
Пушка не включается	Нет подачи электричества.	Проверьте наличие напряжения в сети.
	Сработал датчик защиты по температуре у мотора.	Подождите минуту, затем нажмите кнопку выключателя.
Мотор работает, но пламя не загорается. Через несколько секунд устройство перестает работать	Отсутствует топливо в баке.	Залейте в бак топливо.
	Забился топливный фильтр.	Очистите или замените топливный фильтр.
	Засорилось вентиляционное отверстие в крышке топливного бака.	Снимите и прочистите отверстие в крышке топливного бака.
	Забита форсунка.	Снимите и прочистите форсунку.*
	Отсутствие искры.	Проверьте работоспособность электрода.*
<b>Коды неисправностей на индикаторе пушек с непрямым нагревом:</b>		
E1	Отсутствует питание или низкое напряжение сети.	Проверьте подключение к питанию и напряжение сети. Проверьте предохранитель и при необходимости замените.*
	Шнур питания неисправен или поврежден.	Проверьте и замените шнур питания при необходимости.*
	Неисправен двигатель / конденсатор.	Проверьте и замените при необходимости.*
	Блокировка устройства из-за предыдущего перегрева.	Выключите пушку. Убедитесь, что воздух может беспрепятственно входить и выходить из пушки. Подождите несколько минут и перезапустите устройство.
E2	Датчик температуры неисправен или контакт с датчиком температуры нарушен.	Проверьте и замените датчик температуры, если необходимо.*
E1	Попадание воздуха в топливный шланг.	Проверьте шланги, затяните крепления, при необходимости замените.*
	Сопло камеры сгорания засорено.	Очистите сопло, продувая через него сжатый воздух, при необходимости замените.*
	Повышенная вязкость топлива при низких температурах.	Смешайте дизель с 10-20% керосином.
E1 (Пушка отключается во время работы)	Отсутствие пламени в камере сгорания.	Проверьте и устраните причину неисправности. Для сброса установите выключатель в положение «0», а затем «I». Обратитесь в сервисный центр, если проблема не была устранена.
	Плохое горение.	
	Маломощный воздушный поток.	
	Перегрев.	

Таблица 4. Возможные неисправности и способы их устранения.

\*Данные работы должны производиться в официальном сервисном центре.

## 9. ТРАНСПОРТИРОВАНИЕ И ХРАНЕНИЕ

Тепловая пушка дизельная в упаковке изготовителя может транспортироваться всеми видами крытого транспорта при температуре воздуха от минус 50°С до плюс 50°С и относительной влажности до 80%, с исключением возможных ударов и перемещений внутри транспортного средства.

Хранение тепловой дизельной пушки следует осуществлять в упаковке изготовителя в помещении при температуре от минус 50°С до плюс 50°С и относительной влажности до 80%.

### Утилизация

Тепловая пушка собрана из современных и безопасных материалов. Однако в ее конструкции могут содержаться материалы, требующие особых правил утилизации. Проконсультируйтесь у местной службы по поводу корректной утилизации отработавшего срок службы оборудования. Для некоторых частей устройства может требоваться специальная утилизация.

## 10. ГАРАНТИИ ИЗГОТОВИТЕЛЯ

1. Изготовитель гарантирует работу тепловой пушки на протяжении одного года со дня продажи.

2. Гарантийный ремонт не производится при нарушении требований, указанных в паспорте.

3. Гарантийный ремонт не производится при нарушении гарантийной пломбы (наклейки).

4. Гарантийный ремонт производится при наличии печати фирмы, даты продажи и подписи продавца.

5. При отсутствии печати фирмы-продавца, даты продажи или подписи продавца гарантийный срок исчисляется от даты изготовления.

6. Гарантийный ремонт производится при наличии и полном совпадении серийных номеров на устройстве и в паспорте/

7. Гарантийные обязательства не распространяются на случаи:

- Механических повреждений корпуса изделия (сколов, трещин и т.п.) и кабеля питания;

- Температурные повреждения корпуса тепловой пушки и краски, вызванные перегревом конструкции;

- Дефектов вызванных попаданием внутрь посторонних предметов, жидкостей и т. п.;

- Работы тепловой пушки при повышенном напряжении электрической сети;

- На чистку и периодическое техническое обслуживание.

Данный документ не ограничивает определенные законом права потребителя, но дополняет и уточняет оговоренные законом обязательства, предполагающие соглашения сторон.

**ДОРОГОЙ ПОКУПАТЕЛЬ!**

Мы выражаем Вам огромную признательность за Ваш выбор. Мы сделали все возможное, чтобы данное изделие удовлетворяло Вашим запросам, а качество соответствовало лучшим мировым образцам.

Компания «Ресанта» устанавливает официальный срок службы на тепловую дизельную пушку 5 лет, при условии соблюдения правил эксплуатации.

При покупке изделия требуйте проверки его комплектации, внешнего вида и правильного заполнения гарантийного талона в Вашем присутствии.

В случае возникновения неисправностей не пытайтесь самостоятельно ремонтировать изделие, т.к. это опасно и приводит к утрате гарантии.

Гарантийный срок эксплуатации тепловой дизельной пушки «Ресанта» составляет 1 год.

Все пожелания по качеству товара присылайте по адресу [idea@resanta.ru](mailto:idea@resanta.ru)

## 11. ГАРАНТИЙНЫЙ ТАЛОН

Тепловая дизельная пушка \_\_\_\_\_

№ \_\_\_\_\_

признан годным для эксплуатации.

Дата продажи \_\_\_\_\_

Я покупатель/представитель фирмы \_\_\_\_\_

С условиями эксплуатации ознакомлен \_\_\_\_\_

**ГАРАНТИЙНЫЙ ТАЛОН**  
Описание дефекта, № прибора

\_\_\_\_\_  
\_\_\_\_\_  
\_\_\_\_\_  
\_\_\_\_\_  
\_\_\_\_\_

**ОТК изготовителя**

\_\_\_\_\_  
\_\_\_\_\_

М.П.

\_\_\_\_\_  
\_\_\_\_\_

**ГАРАНТИЙНЫЙ ТАЛОН**  
Описание дефекта, № прибора

\_\_\_\_\_  
\_\_\_\_\_  
\_\_\_\_\_  
\_\_\_\_\_  
\_\_\_\_\_

**ОТК изготовителя**

\_\_\_\_\_  
\_\_\_\_\_

М.П.

\_\_\_\_\_  
\_\_\_\_\_

**ГАРАНТИЙНЫЙ ТАЛОН**  
Описание дефекта, № прибора

\_\_\_\_\_  
\_\_\_\_\_  
\_\_\_\_\_  
\_\_\_\_\_  
\_\_\_\_\_

**ОТК изготовителя**

\_\_\_\_\_  
\_\_\_\_\_

М.П.

\_\_\_\_\_  
\_\_\_\_\_



## 12. СЕРВИСНЫЕ ЦЕНТРЫ

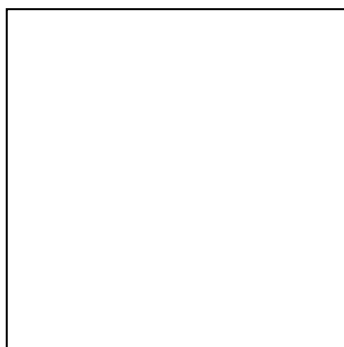
- **Абакан**, Молодежный квартал, 12/а, тел.: 8 (3902) 26-30-10, +7 908 326-30-10
- **Армавир**, ул. Мичурина, д. 6, тел.: +7 962 855-40-18, 8 (861) 376-38-46.
- **Архангельск**, Окружное шоссе, д.6, тел.: 8 (8182) 42-05-10, 8 (952) 301-25-26.
- **Астрахань**, ул. Рыбинская, д.11, тел.: 8 (8512) 99-47-76.
- **Барнаул**, пр. Базовый, д.7, тел: 8 (3852) 57-09-55, 50-53-48.
- **Белгород**, ул. Константина Заслонова, д. 92, тел: 8 (4722) 402-913.
- **Благовещенск**, ул. Раздольная 27, тел. 8-914-601-07-00.
- **Братск**, Пром.зона БЛПК, п 27030101, офис 26, тел: +7 914 939-23-72.
- **Брянск**, ул. 2-ая Почепская, д. 34А, тел: 8 (4832) 59-06-44, 8 (4832) 58-01-73 (сервис).
- **Великий Новгород**, ул. 3-я Сенная, д.2А, тел: 8 (8162) 940-035.
- **Владивосток**, ул. Снеговая, д.119, тел: +7 904 624-03-29, 8 (4232) 48-00-63.
- **Владимир**, ул. Гастелло, д.8 А, тел: 8 (4922) 77-91-31, 8 (4922) 44-40-84.
- **Волгоград**, пр-т Волжский, 4к., тел.: 8 (8442) 78-01-68 (доб.2 - сервис).
- **Вологда**, ул. Гончарная 4А; т.+7 981 507-24-12, 8 (8202) 49-05-59.
- **Воронеж**, ул. Электросигнальная, д.17, тел: 8 (473) 261-10-34.
- **Дзержинск**, ул.Красноармейская, д.15 б, тел: 8 (8313) 35-11-09.
- **Екатеринбург**, ул. Бисертская, 145, офис 6, тел.: 8 (343) 384-57-25.
- **Иваново**, ул. Спартака, д.13., тел 8 (4932) 77-41-11.
- **Иркутск**, ул.Тракторная, д.28А/1, СКЦ Байкалит, складское помещение №5, тел: +7 908 660-41-57 (сервис), 8 (3952) 70-71-62.
- **Йошкар-Ола**, ул. Мира, д.113 тел.: 8(8362) 49-72-32.
- **Казань**, ул. Поперечно-Авангардная, д.15, тел: 8 (843) 206-03-65.
- **Калининград**, ул. Ялтинская, д. 129, тел: 8 (4012) 76-36-09.
- **Калуга**, пер. Сельский, д.2А, тел: 8 (4842) 92-23-76.
- **Кемерово**, ул. Радищева, д.2/3, тел: 8 (3842) 65-02-69.
- **Киров**, ул. Потребкооперации, д.17, тел: 8 (8332) 21-42-71, 21-71-41.
- **Комсомольск-на-Амуре**, ул. Кирова д.54 корп.2, тел: 8-924-116-10-47.
- **Кострома**, ул. Костромская, д. 101, тел: 8 (4942) 46-73-76.
- **Краснодар**, ул. Грибоедова, д.4, литер "Ю", тел: +7 989 198-54-35.
- **Красноярск**, ул. Северное шоссе, 7а, тел: 8 (391) 293-56-69, 8 (391) 204-62-88.
- **Курган**, ул. Омская, д.171Б, тел: 8 (3522) 630-925, 630-924.
- **Курск**, ул. 50 лет Октября, д.124В, тел.: 8 (4712) 36-04-46.
- **Липецк**, ул. Боевой проезд, д.5, тел: 8(4742) 52-26-97.
- **Магнитогорск**, ул. Рабочая, д.109, стр. 2, тел.: +7 919 342-82-12.
- **Москва**, ул. Нагатинская, д.16 Б, тел: 8 (499) 584-44-90.
- **Москва**, Ильменский проезд, д. 9А, стр. 1, тел.: 8 (495) 968-85-70.
- **Москва**, Сигнальный проезд 16, строение 3, корпус 4, офис 105, тел.: 8-495-108-64-86 доб. 2, +7 906 066-03-46.
- **Москва**, ул. Никопольская, д.6, стр.2, тел.: 8 (495) 646-41-41, +7 926 111-27-31.
- **Мурманск**, ул. Домостроительная, д. 21/2, тел.: 8 (8152) 65-61-90.
- **Набережные Челны**, Мензелинский тракт, д.52а, офис 405, тел.: 8 (8552) 20-57-43.
- **Нижний Новгород**, ул. Вятская, д.41, тел: 8 (831) 429-05-65 доб.2.
- **Нижний Тагил**, ул. Индустриальная, д.35, стр.1, тел.: 8 (3435) 96-37-60.
- **Новокузнецк**, ул. Щорса, д.15, тел: 8 (3843) 20-49-31.
- **Новороссийск**, ул. Осоавиахима, дом 212, тел: 8 (8617) 309-454
- **Новосибирск**, Мочищенское шоссе 1/4 к.5, тел. 8 (383) 373-27-96.
- **Омск**, ул. 20 лет РККА, д.300/3, тел: 8 (3812) 38-18-62, 21-46-38.
- **Оренбург**, пр. Бр.Коростелевых, д.163, тел: 8 (3532) 48-64-90.
- **Орёл**, пер. Силикатный, д.1, тел: 8 (4862) 44-58-19.
- **Орск**, ул. Союзная, д.3, тел: 8 (3532) 37-62-89.
- **Пенза**, ул. Измайлова, д.17а, тел: 8 (8412) 22-46-79.
- **Пермь**, ул. Данщина, д. 6а, тел.: 8 (342) 205-85-29.

- **Петрозаводск**, район Северная Промзона, ул. Заводская, д. 10 А, тел.: 8 (812) 309-87-08.
- **Псков**, ул. Леона Поземского, д.110, тел.: 8 (8112) 700-181, 8(8112) 296-264.
- **Пятигорск**, ул. Ермолова 46 Б, тел: +7 968 279-279-1, 8 (8652) 20-58-50.
- **Ростов-на-Дону**, ул. Вавилова, д.62Г, склад №11, тел: +7 938 100-20-83.
- **Рязань**, ул. Зубковой, д. 8а (завод Точинвест), 3 этаж, офис 6, тел.: 8 (4912) 30-13-22.
- **Самара**, Советский р-н, ул. Заводское шоссе, д.15А, лит. А, тел.: 8 (846) 206-05-52.
- **Санкт-Петербург**, ул.Минеральная, д. 31, лит В, тел: 8 (812) 309-92-75.
- **Санкт-Петербург**, ул. Автобусная, д. 6В, тел: 8 (812) 309-73-78.
- **Саранск**, ул. Пролетарская, д.130А, база Комбината "Сура", тел.: 8 (8342) 22-36-37
- **Саратов**, ул. Пензенская, д. 2, тел: 8 (8452) 49-11-79.
- **Смоленск**, Краснинское шоссе, дом 37б, строение 2, тел: 8 (4812) 29-46-99
- **Сочи**, ул. Гастелло, д.23А, тел: 8 (862) 226-57-45.
- **Ставрополь**, ул. Коломийцева, д. 46, тел.: +7 961 455-04-64, 8 (8652) 500-727, 500-726.
- **Стерлитамак**, ул. Западная, д.18, литер А тел.: 8 (3472) 294-410.
- **Сургут**, ул. Базовая, д. 5, тел.: 8 (3462) 758-231, доб.1-офис, доб.2-сервис.
- **Тамбов**, проезд Монтажников, д.2Г, тел: 8 (4752) 42-98-98, +7 964 130-85-73.
- **Тверь**, пр-т. 50 лет Октября, д.15б, тел: 8 (4822) 35-17-40.
- **Томск**, ул. Добролюбова, д.10, стр.3 тел: +7 952 801-05-17.
- **Тольятти**, ул. Коммунальная, д.23, стр.2 тел: 8 (8482) 651-205; +7 964 973-04-29.
- **Тула**, Ханинский проезд, д. 25, тел: (4872) 38-53-44, 74-02-53.
- **Тюмень**, ул. Судостроителей, д.16, тел: 8 (3452) 69-62-20.
- **Удмуртская Республика**, Завьяловский р-н, д. Пирогово, ул. Торговая, д.12, тел: 8 (3412) 57-60-21 / 26-03-15.
- **Улан-Удэ**, ул.502км. д.160 оф 14. Тел. 8(3012) 20-42-87.
- **Ульяновск**, ул. Урицкого, д.25/1, склад №2, тел: 8 (8422) 27-06-30, 27-06-31.
- **Уфа**, ул. Кузнецовский затон, д.20, тел: 8 (347) 214-53-59.
- **Хабаровск**, ул. Индустриальная, д. 8а, тел: 8 (4212) 93-44-68.
- **Чебоксары**, Базовый проезд, д.15, тел: 8 (8352) 35-53-83, 21-41-75.
- **Челябинск**, ул. Морская, д.6, тел: 8 (351) 222-43-15, 222-43-16.
- **Череповец**, ул. Архангельская, д. 47, склад №10, тел: 8-911-517-87-92, 8 (8202) 49-05-59.
- **Чита**, Ул. Тракторная, д. 54А, тел: 8 (3022) 28-44-79.
- **Шахты**, Ростовская область, пер. Сквозной, д. 86а, тел. офис +7 961 428-87-69, СЦ +7 909 406-63-11.
- **Южно-Сахалинск**, пр-т Мира, 2 "Б"/5 корп. 8, 8 (4242) 49-07-85.
- **Ярославль**, Тутаевское шоссе, д. 4, офис 1, 8 (4852) 66-32-20.
- **Казахстан, г. Алматы**, Илийский тракт, 29, тел: (727) 225 47 45, 225 47 46.
- **Казахстан, г. Нур-Султан (Астана)**, ул. Циолковского 4, склад 8а, тел +7 (771) 754 02 45.
- **Казахстан, г. Караганда**, ул. Молокова 102, тел: +7 (707) 469 80 56.
- **Казахстан, г.Тараз**, ул. Санырак батыра, 47м, тел.: +7 (7262) 97-00-12.
- **Казахстан, г. Усть-Каменогорск**, ул. Новаторов 10, тел: 8 (7232) 40-32-19, 8 (708) 440-32-19.
- **Казахстан, г. Шымкент**, ул. Толе би 26, корп.1, офис 206 тел: 8-776-808-50-05/ 8 771 349 04 94.
- **Армения, г. Ереван**, Arsahkunyanc 210/1, тел.: +374 91 751 717.
- **Белоруссия, г. Минск**, пр-т Партизанский, д.2, тел.: +375 (29) 397-02-87.
- **Киргизия, г. Бишкек**, Дэн Сяопина, д.18, тел.: +996 708 323 353.

**Полный актуальный список сервисных центров Вы так же можете  
посмотреть на сайте [www.resanta.ru](http://www.resanta.ru)**

**Для заметок:**





Изготовитель (импортер):  
«ТЕК Техник унд Энтвинклунг»  
Адрес: Зюдштрассе, 14, Базель, Швейцария  
Сделано в КНР  
Ред. 1.3