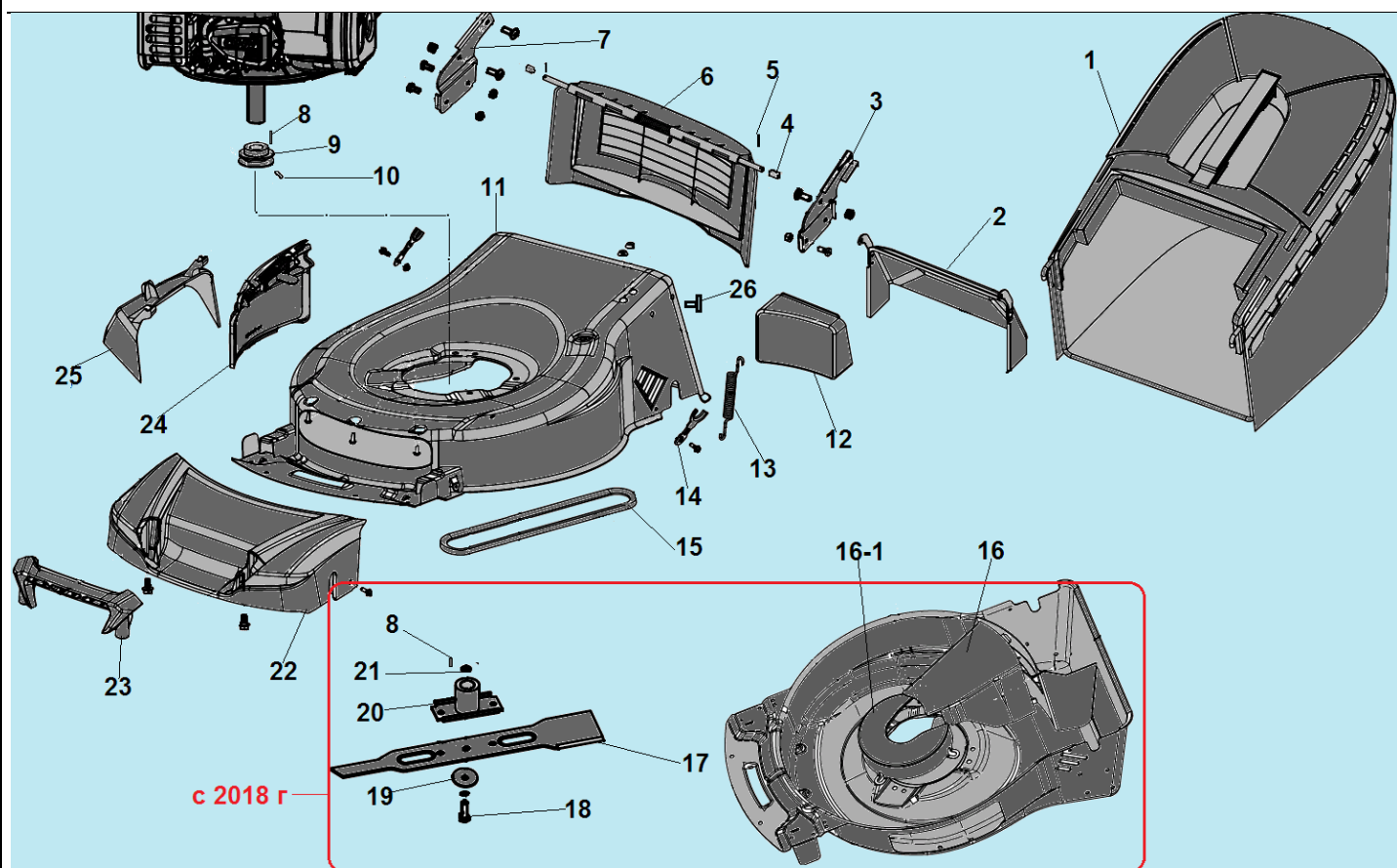
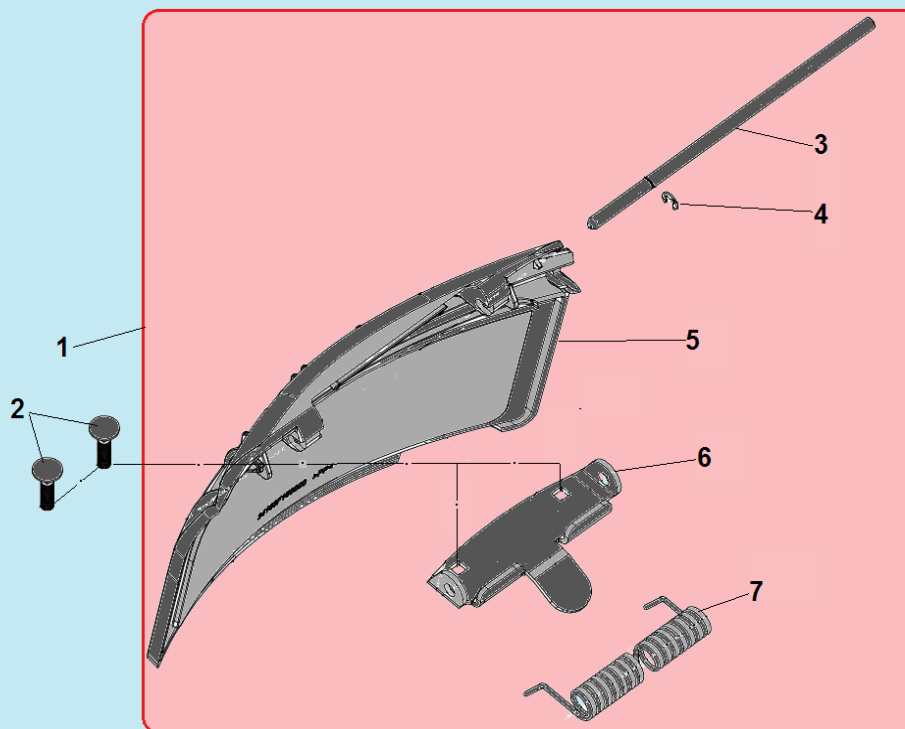


до 2018 г

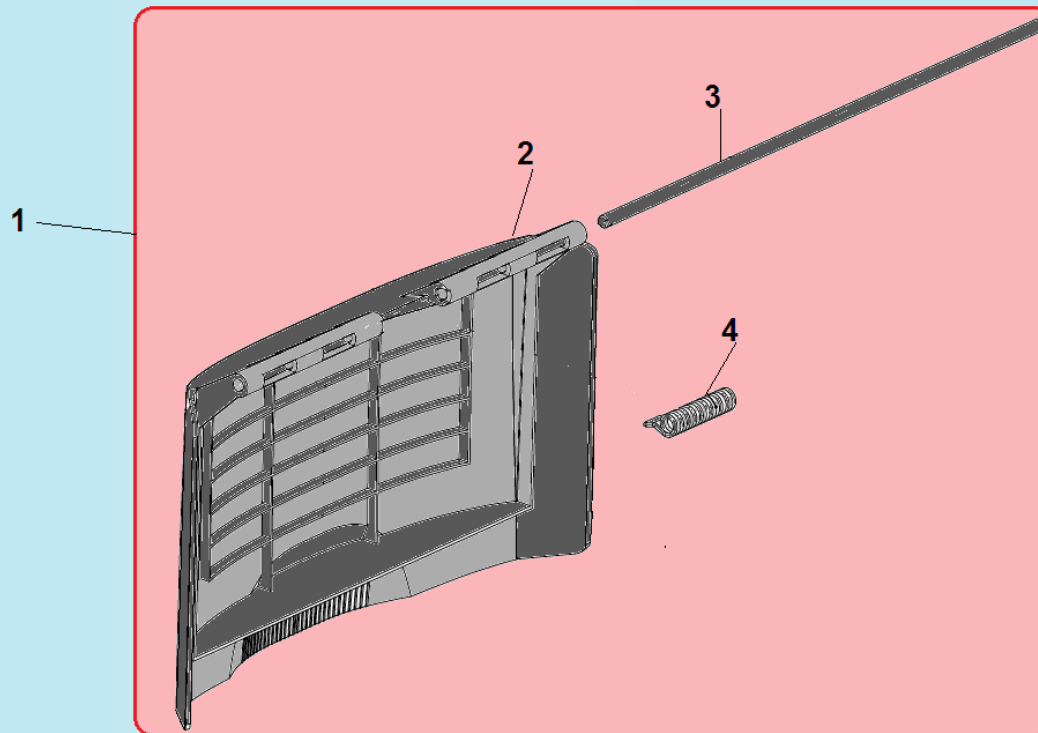
№	Артикул	Наименование	К-во	№	Артикул	Наименование	К-во
1	35000F050000	Травосборник	1	14	22081F16Y010	Фиксатор вала редуктора	2
2	34080F160000	Дефлектор выброса травы назад	1	15	24211F050000	Ремень Z762	1
3	13071F16S010	Левый кронштейн крепления рукояток	1	16	11051F160000	Кожух ремня	1
4	34031F16D010	Втулки оси крышки	2	17	C5184	Нож для травы	1
5	23031T01D01A	Штифт	2	18	3/8-24X38	Болт крепления ножа	1
6	34010F160000	Крышка отсека травосборника комплект с осью	1	19	31061T01Z010	Шайба ф52x7 мм	1
7	13081F16S010	Правый кронштейн крепления рукояток	1	20	30010T02Y010	Адаптер ножа	1
8	30051T01000A	Шпонка	2	21	11071T010000	Шайба адаптера	1
9	24202T00Y01B	Шкив ремня	1	22	11031F160000	Передняя панель	1
10	GB/T 77	Винт крепления шкива M6x15	1	23	11035F160000	Накладка панели	1
11	10010F16S130	Корпус (дека)	1	24	34103F160000	Крышка отсека выброса травы	1
12	34081F16000A	Заглушка деки	1	25	34104F160000	Направляющая бокового выброса травы	1
13	24103T01D010	Пружина фиксации редуктора	1	26			



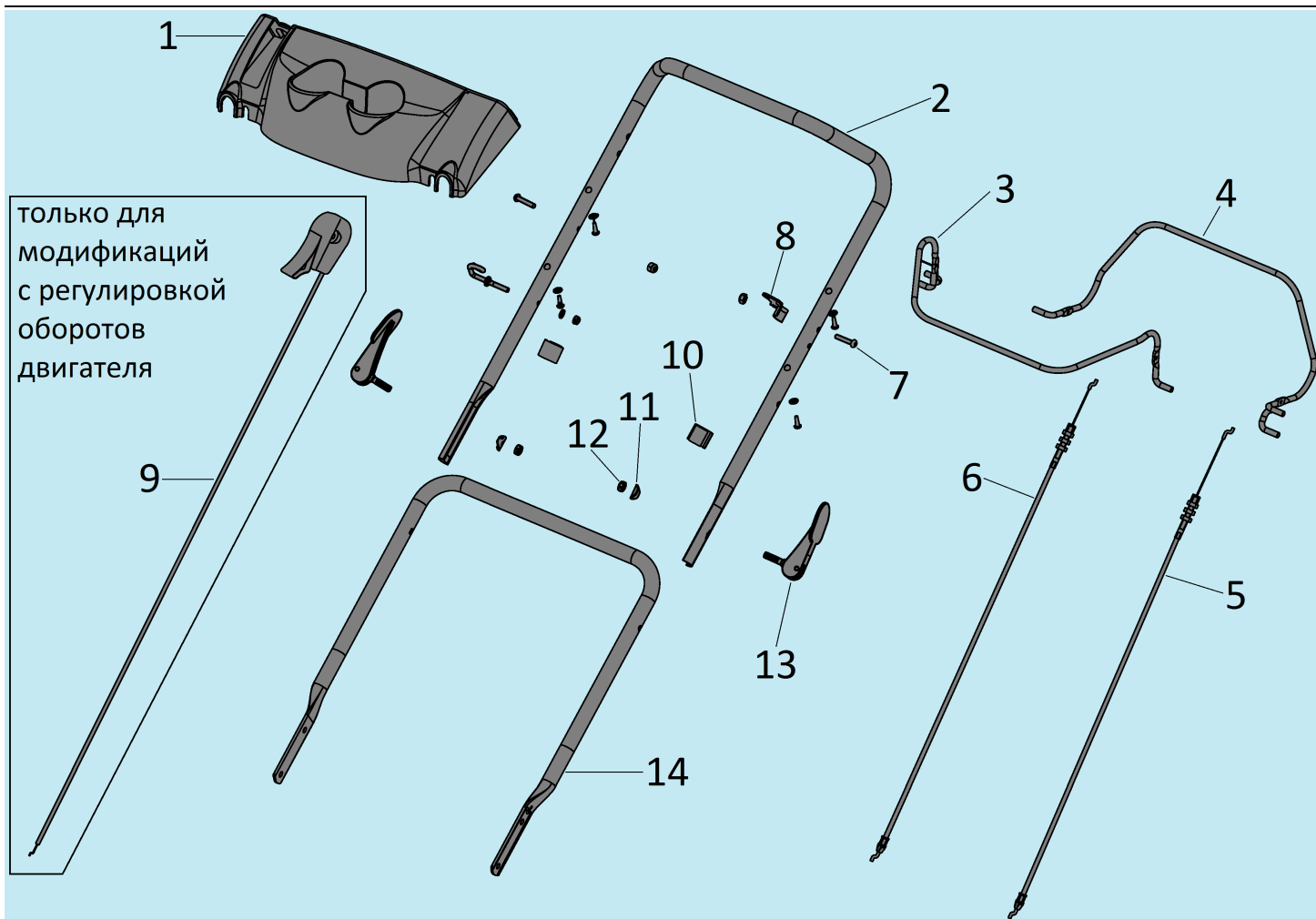
№	Артикул	Наименование	К-во	№	Артикул	Наименование	К-во
1	35000F050000	Травосборник	1	15	24211F050000	Ремень Z762	1
2	34080F160000	Дефлектор выброса травы назад	1	16	11051F16000A	Кожух ремня (пластик)	1
3	13071F16S010	Левый кронштейн крепления рукояток	1	16-1	11050F16Y010	Кожух ремня (сталь)	1
4	34031F16D010	Втулки оси крышки	2	17	C5184	Нож для травы	1
5	23031T01D01A	Штифт	2	18	3/8-24X38	Болт крепления ножа	1
6	34010F160000	Крышка отсека травосборника комплект с осью	1	19	31061T01Z010	Шайба ф52x7 мм	1
7	13081F16S010	Правый кронштейн крепления рукояток	1	20	30010T02Y010	Адаптер ножа	1
8	30051T01000A	Шпонка	2	21	30013T02Y010	Шайба адаптера 22,2x12,5x5 мм	1
9	24202T00Y01B	Шкив ремня	1	22	11031F160000	Передняя панель	1
10	GB/T 77	Винт крепления шкива M6x15	1	23	11035F160000	Накладка панели	1
11	10010F16S130	Корпус (дека)	1	24	34103F160000	Крышка отсека выброса травы	1
12	34081F16000A	Заглушка деки	1	25	34104F160000	Направляющая бокового выброса травы	1
13	24103T01D010	Пружина фиксации редуктора	1	26	11023F160000	Заглушка пружины фиксации редуктора	1
14	22081F16Y010	Фиксатор вала редуктора	2				



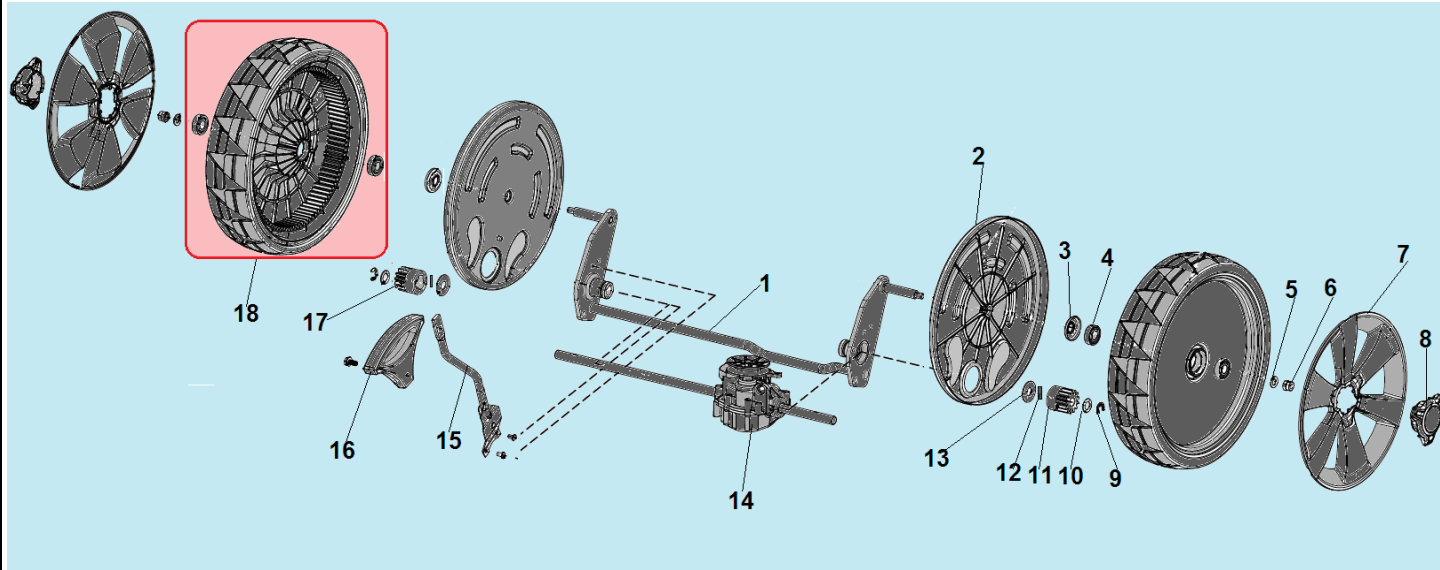
№	Артикул	Наименование	К-во	№	Артикул	Наименование	К-во
1	34103F160000	Крышка отсека выброса травы	1	5		Крышка отсека выброса травы	1
2	34019F16D010	Болт М6х16	2	6	34101F16Y010	Кронштейн крепления крышки	1
3	34102F16D010	Ось крепления крышки	1	7	34105F16D010	Пружина	1
4	GB/T 896-86	Стопорная шайба	1				



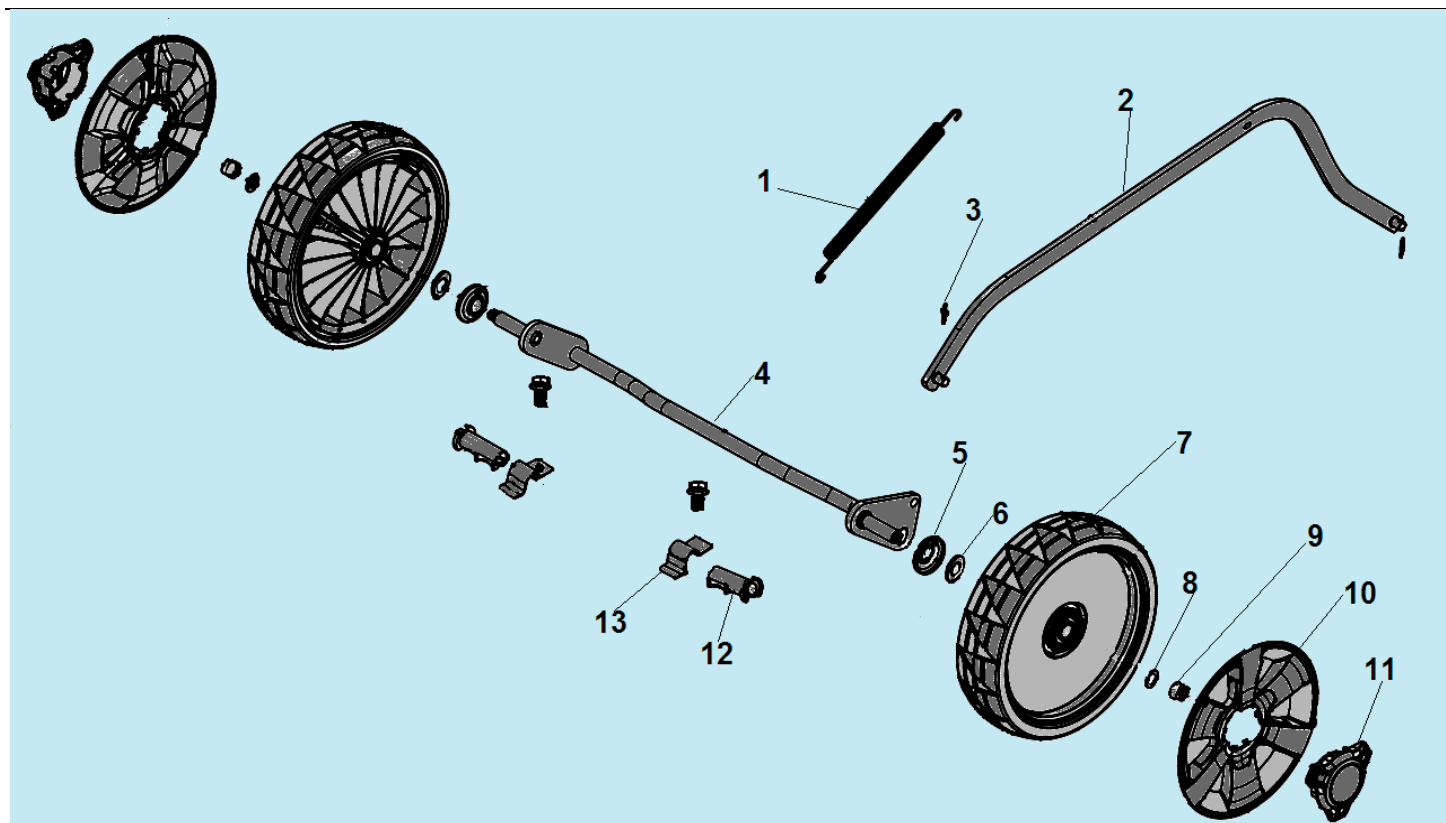
№	Артикул	Наименование	К-во	№	Артикул	Наименование	К-во
1	34010F160000	Крышка отсека травосборника комплект	1	3	34021F16D010	Ось крепления крышки	1
2	34011F050000	Крышка отсека травосборника	1	4	34041F05D010	Пружина	1



№	Артикул	Наименование	К-во	№	Артикул	Наименование	К-во
1	14063F160000	Декоративная панель	1	8	14091T01Y010	Кронштейн крепления тросов	1
2	13000F050000	Верхняя рабочая рукоятка	1	9	14060TRA130A	Трос газа с рычагом	1
3	14010T03S010	Рычаг выключения двигателя	1	10	14081T020000	Хомут крепления троса	2
4	14030T01S010	Рычаг включения хода	1	11	13042T01D01A	Фасонная шайба	2
5	14050F020010	Трос включения хода	1	12	GB/T 6172.2	Гайка М8	2
6	14050F160000	Трос выключения двигателя	1	13	13031C090001	Рычаг фиксатор рабочей рукоятки	2
7	GB/T 818	Болт М6х30	1	14	13011F02S010	Нижняя рабочая рукоятка	1



№	Артикул	Наименование	К-во	№	Артикул	Наименование	К-во
1	22305F180000	Ось задних колес	1	10	24007C04D010	Регулировочная шайба	2
2	20101T230000	Внутренний колпак колеса	2	11	24312T010000	Шестерня привода колеса	1
3	21053T010000	Пыльник подшипника колеса	2	12	24302T010000	Штифт	2
4	RBC-281208-ST	Подшипник колеса 6001Z	4	13	GB/T 95	Пластинчатая шайба	2
5	GB/T 95	Шайба 8x16x1,6 мм	2	14	24000F16MS00	Редуктор привода колес	1
6	GB/T 6172.2	Гайка М8	2	15	22220F18Y010	Рычаг регулировки высоты	1
7	20022T230000	Наружный колпак колеса	2	16	22231T010000	Ручка рычага	1
8	20021T20C010	Заглушка колпака	2	17	24311T010000	Шестерня привода колеса	1
9	24321C04Z010	Стопорная шайба	2	18	20050T230000	Заднее колесо комплект	2



№	Артикул	Наименование	К-во	№	Артикул	Наименование	К-во
1	23021D07D010	Пружина тяги	1	8	GB/T 95	Шайба 8x16x1,6	2
2	23010F18S010	Тяга рычага регулировки высоты колес	1	9	GB/T 6172.2	Гайка M8	2
3	23031T01D01A	Шплинт	2	10	20022T210000	Колпак переднего колеса	2
4	21010F160000	Ось передних колес	1	11	20021T20C010	Заглушка колпака	2
5	21053T010000	Пыльник	2	12	CH86825AW	Вкладыш крепления оси	2
6	GB/T 95	Шайба 13x25x1	2	13	CH83964BW	Кронштейн крепления оси	2
7	20050T200000	Переднее колесо комплект	2				